



# LIELGABARĪTA PLASTMASAS IZSTRĀDĀJUMI

Produkti un risinājumi



# INFORMĀCIJA PAR UZŅĒMUMU UN MŪSU PIEREDZE

- Kompānija ir dibināta **2005. gadā**;
- **SIA ROTONS** apgrozījums 2023. gadā sastādīja **3,7 milj. EUR** ieskaitot **2,2 milj. EUR** eksporta produktiem;
- Kompānijai ir aptuveni 3000 m<sup>2</sup> ražošanas platības un 37 darbinieki
- **ISO 9001** kvalitātes vadības sistēma ir ieviesta uzņēmuma 2013. gadā;
- 2011. un 2015. gadā kompānija tika apbalvota nominācijā "Importa aizstājējprodukts" un "Eksporta un Inovāciju balva 2015" **LIAA** (Latvijas Investīciju un attīstības aģentūra) rīkotajā konkursā



# INFORMĀCIJA PAR UZŅĒMUMU UN MŪSU PIEREDZE

- Šobrīd turpinās uzņēmuma **infrastruktūras attīstības** darbs, 2021. gada jūnijā uz jaunā ražošanas angāra jumta tika uzstādīta 60 kW saules bateriju sistēma
- **SIA ROTONS** mērķtiecīgi attīsta un paplašina **eksporta** iespējas, regulāri piedalās **IFAT** starptautiskajā izstādē Minhenē, ka arī izmanto **"zaļās"** tehnoloģijas savā ražotnē

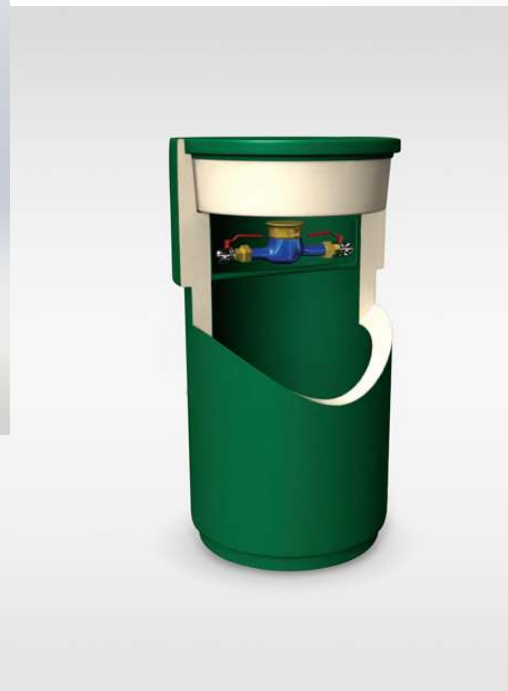


# INFORMĀCIJA PAR UZŅĒMUMU UN MŪSU RAŽOTNE

- **SIA ROTONS** ražo liелgabarīta plastmasas izstrādājumus, izmantojot divu veidu tehnoloģijas:
  - **rotējošā formēšana** (tiek izmantota sērijveida detaļu ražošanai);
  - **metināšana ar ekstrūderiem** (tiek izmantota nestandarta detaļu izgatavošanai)
- Mūsu kompānija izpilda **individuālus** pasūtījumus un piedāvā jau **gatavus** izstrādājumus:
  - rūpnieciski izgatavotas **sūkņu stacijas**, **tvertnes** un **septiķi**;
  - plūsmas mērītāju, aizbīdņu, dziļurbumu un individuālo ūdens skaitītāju **akas**;
  - **SBR** notekūdeņu attīrīšanas sistēmas ar CE sertifikātu;
  - mazāka izmēra plastmasas izstrādājumus: tvertnes, tauku atdalītājus, smilšķērājus, paletes, barjeras, puķu podus, pontonus u. c.

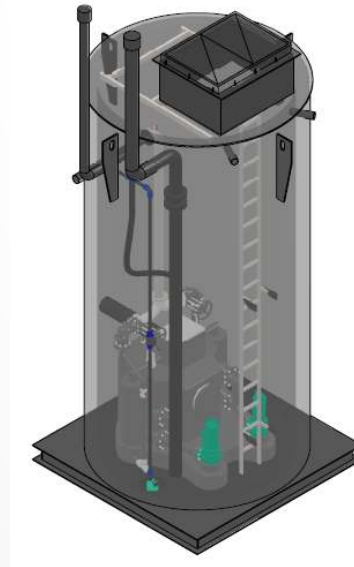
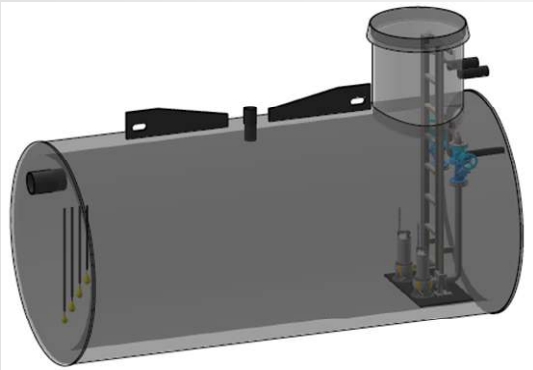


# INFORMĀCIJA PAR PRODUKTIEM

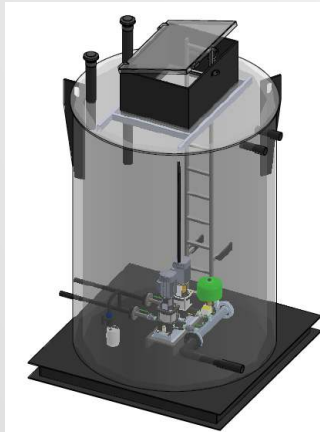


# KOMPLEKSĀS SŪKŅU STACIJAS

ROTONS  
LIELGABARĪTA PLASTMASAS IZSTRĀDĀJUMI



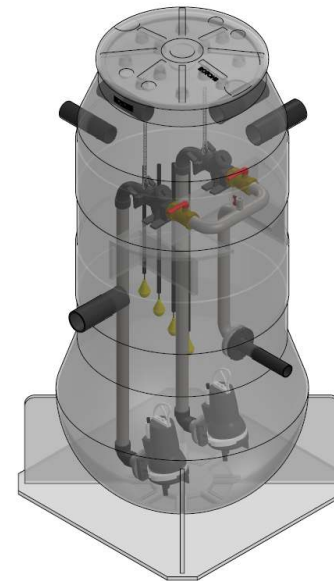
  
**GRUNDFOS**



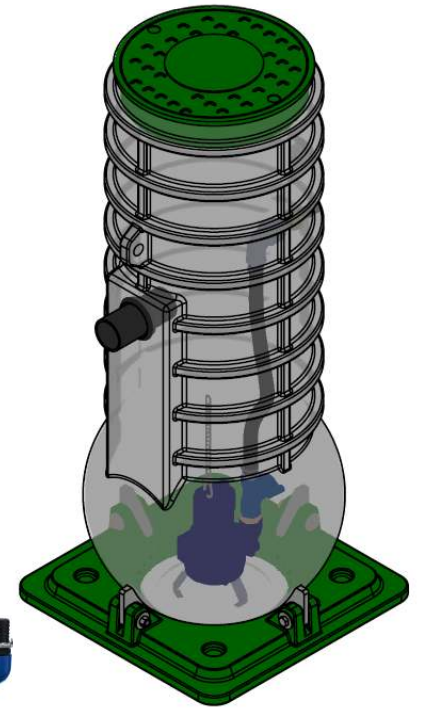
**FLYGT**  
a xylem brand



**wilo**



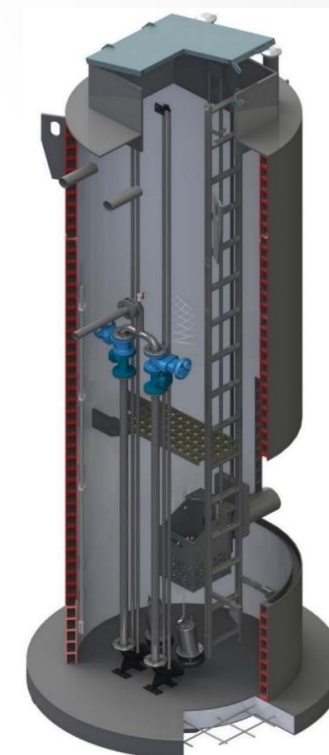
**KSB**



# KOMPLEKSĀS SŪKŅU STACIJAS

## Profesionāls risinājums

- Risinājuma **priekšrocības**:
  - **Izturīgs korpuss** – izgatavots no dubultsienu polietilēna HDPE caurules;
  - Unikālā pamatnes daļas konstrukcija ar rūpnīcā iestrādātu **integrēto dzelzsbetona slāni** (pārpildus enkurošana nav vajadzīga);
  - Estētisks **alumīnija vāks** ar fiksatoru un stiprinājumu vai čuguna lūka (fiksētā vai peldošā);
  - Nav nepieciešama sūknētavas korpusa siltumizolācija;
  - Visas detaļas ir izgatavotas no **korozijizturīgiem materiāliem**;
  - Korpusa izgatavošanu un plastmasas detaļu metināšanu veic sertificētie darbinieki;
  - **Rupjo frakciju atdalīšanas grozs** ir pieejams kā opcija;
  - **Nažveida aizbīdnis** (HDPE/AISI 304) ieplūdē ir pieejams kā opcija;
  - **Servisa platforma** ir izgatavota ar neslīdošo virsmu no GRP režģa
- Risinājuma **ieguvumi**:
  - Īss sūknētavas montāžas laiks būvlaukumā;
  - Nav nepieciešama papildus betona plāksnes uzstādīšana (līdz ID2000);
  - **Sitienu un triecienu izturīgs** polietilēna korpuss;
  - **10 gadu garantija** uz sūknētavas korpusu (Uponor Weholite);
  - **Ilgtermiņa ieguldījums** ar visu nepieciešamo dokumentāciju: Eksploatācijas Ipašību Deklarācija (EID), rasējumi un pase



**Unikālā pamatnes daļas konstrukcija ar integrēto dzelzsbetona slāni enkurošanai**

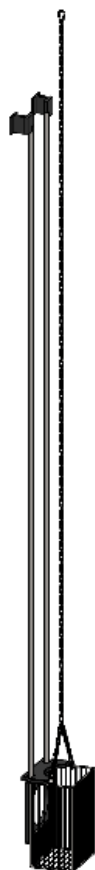
# KOMPLEKSĀS SŪKŅU STACIJAS



Atloku aizbīdņi (HAWLE vai TECOFI) – ķets



Pretvārsti (HAWLE vai TECOFI) – ķets

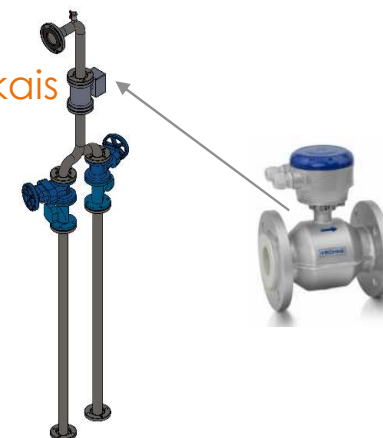


Rupjo frakciju grozs uz vadulēm – HDPE vai AISI304



Nažveida aizbīdņis – HDPE/AISI304

Elektromagnētiskais plūsmas mērītājs



Iekšējais spiedvads – AISI304 vai AISI316



Alumīnija lūka ar siltumizolāciju (zaļā zonā)

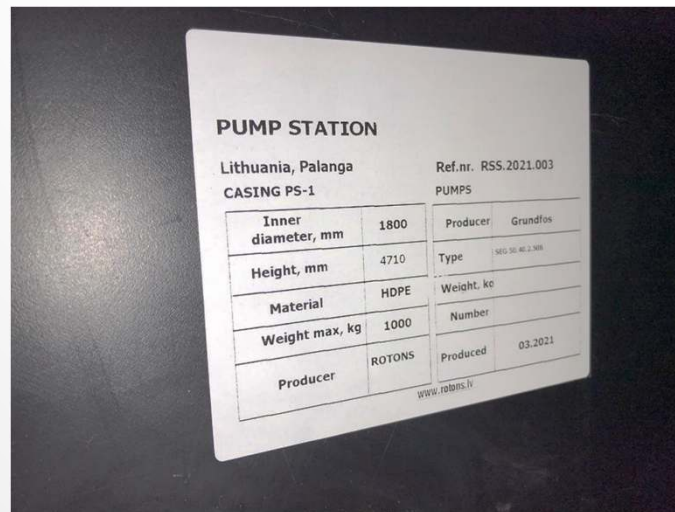
Čuguna lūka (zem brauktuves)





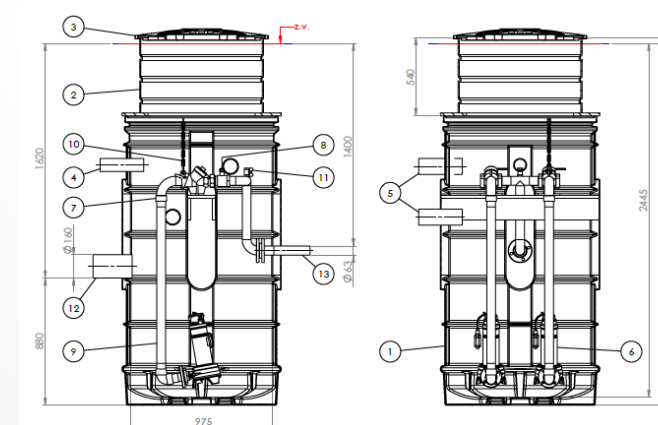
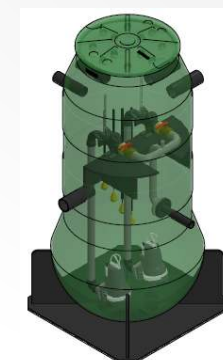
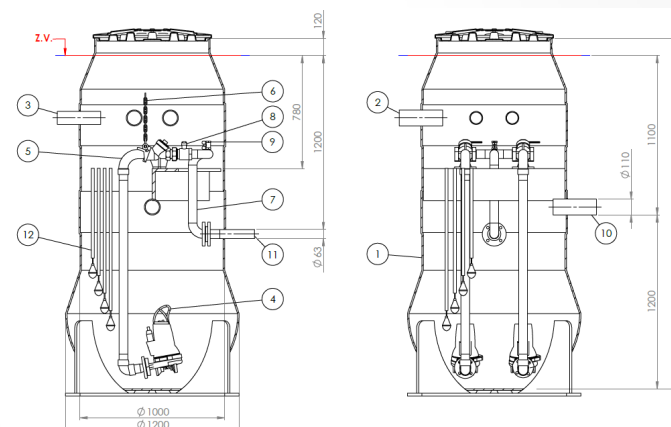
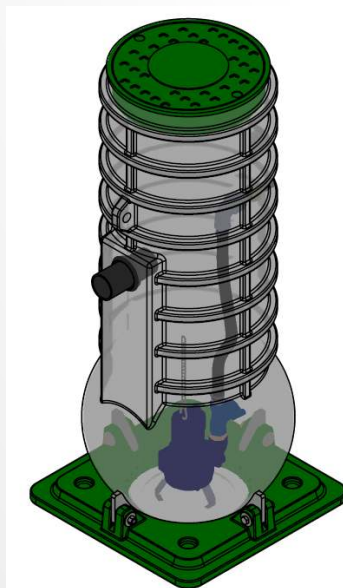
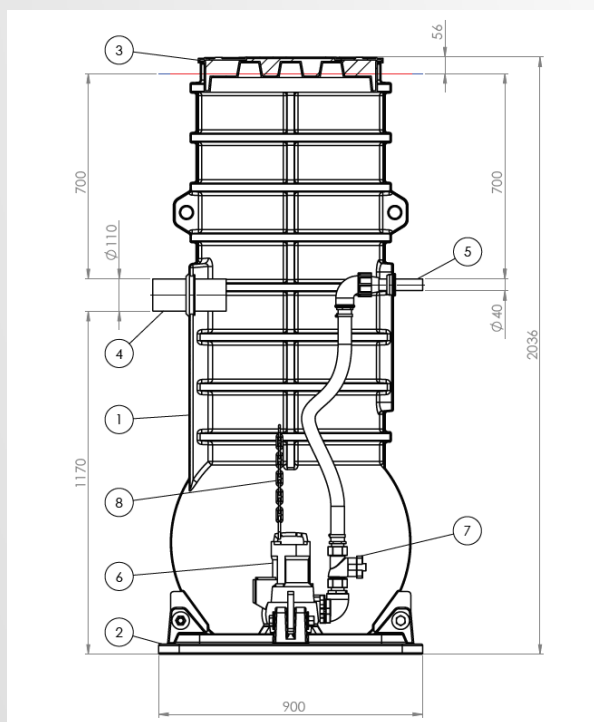


# KOMPLEKSĀS SŪKŅU STACIJAS



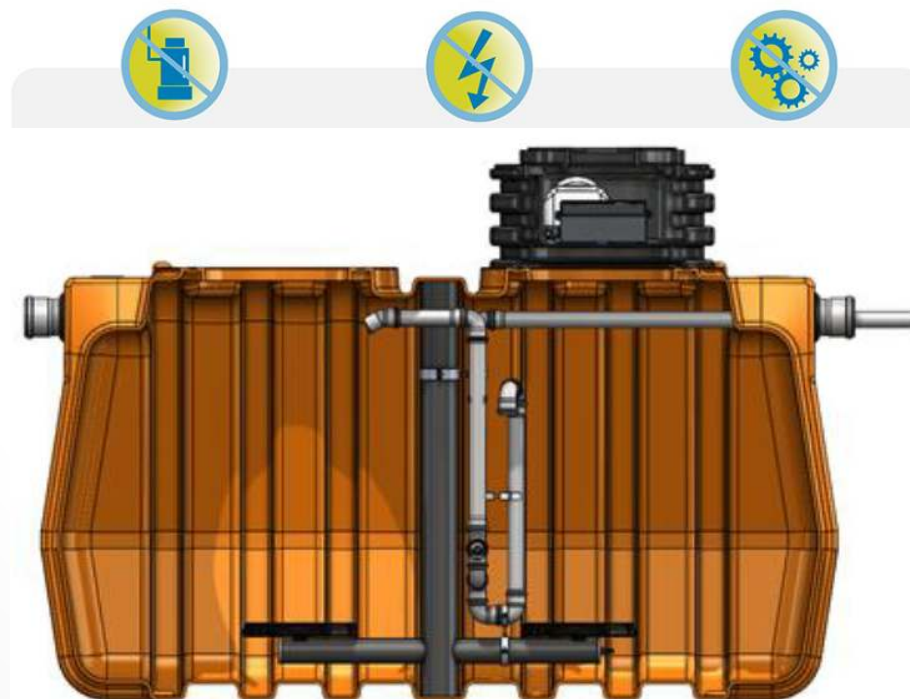
# KOMPLEKSĀS SŪKŅU STACIJAS

Ekonomisks risinājums MPS



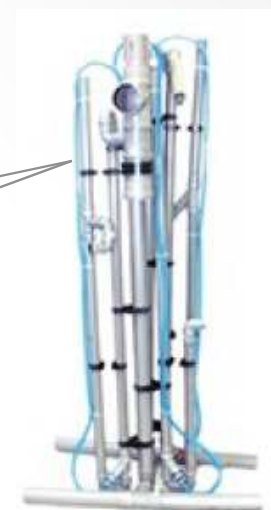
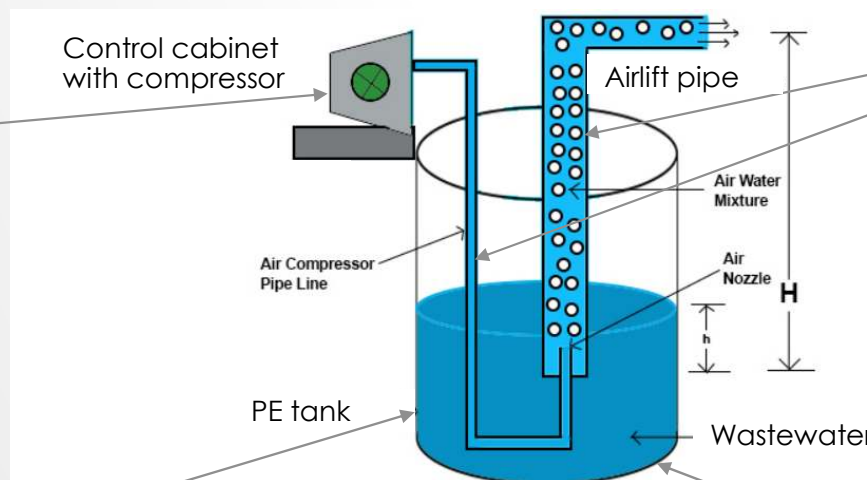
# NOTEKŪDEŅU ATTĪRĪŠANAS SISTĒMAS SBR

- Rotons **SBR** risinājuma priekšrocības:
  - **Modulārais dizains**, augstas kvalitātes materiāli un **vācu tehnoloģija** līdz 60 PE;
  - Augsta attīrīšanas pakāpe – **90...98% BSP5**, suspendētās daļiņas, fosfora un slāpekļa atdalīšana;
  - Minimāls elektroenerģijas patēriņš (piemēram, **0,4 kWh**, izmantojot 6 PE bloku);
  - **Nav** elektrisku **sūkņu** un nav mehānisku daļu notekūdeņos;
  - Dūņu noņemšana ir nepieciešama tikai **reizi gadā** (saskaņā ar pašvaldību prasībām);
  - SBR sistēma ir izstrādāta kā vienkameras iekārta, ir izvietota kompaktā horizontālā PE tvertnē un ir **CE sertificēta**;
  - **Hidrostatiskais** mērījums, **magnētiskā** vārsta vadība un saspiestā gaisa padeve ar kompresoru uz **erlifta** pacelšanas iekārtu



# NOTEKŪDEŅU ATTĪRĪŠANAS SISTĒMAS SBR

Darbības princips vienkameras SBR iekārtai



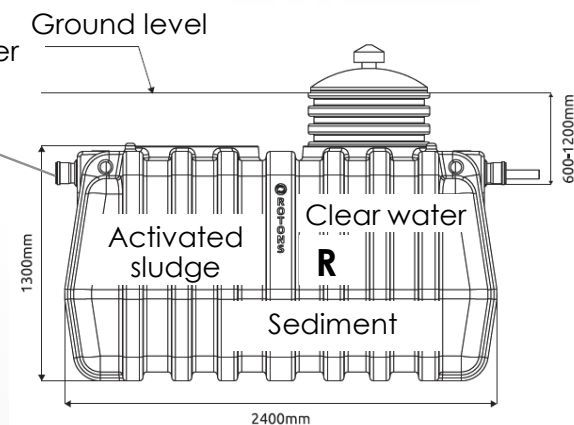
Different Symbols in the diagram:

$h$  – distance between the nozzle tip and static water level.

$H$  – distance between the nozzle tip and center point of the end of the delivery pipe where the water gets discharged.

$H - h$  (difference of  $H$  and  $h$ ) – Useful Liftnull

**R** – Reactor



# NOTEKŪDEŅU ATTĪRĪŠANAS SISTĒMAS RS BIO



Modelis	Kompresora jauda l/min	Izmēri (LxBxH)	Iepļ/izplūde mm	Cilvēku ekvivalents(PE)	Iekārtas jauda (m3/dnn)
RS BIO 6	60	2550x1220x1350	110	4-6	0,9

Bioloģiskās attīrīšanas iekārtas priekšrocības (ekonomiskā versija):

- Augsta Bioloģiskas iekārtas attīrīšanas efektivitāte, notekūdeņi tiek attīrīti arī no sadzīves ķīmijas
- Iekārta darbojas bez skaņas un neizplata smakas
- Netiek izmantoti ķīmiski reaģenti
- Kompakta, neaizņem daudz vietas
- Ļoti mazs lieko dūņu pieaugums
- Ērts un vienkāršs pie apkalpošanas un uzstādīšanas
- Iekārtu ir ērti un vienkārši apkalpot, darbojas jebkuros laika apstākļos
- Iekārta nerada kaitējumus dabai, augsti ekoloģiskie standarti

**PALDIES PAR UZMANĪBU!**

**ROTONS**  
LIELGABARĪTA PLASTMASAS IZSTRĀDĀJUMI

© Pāvels Družilovskis

® SIA Rotons, 2024