

Kanalizācijas sūkņu stacijas (KSS)

SIA "Rotons" rūpnieciski ražotas sūkņu stacijas – drošs ilgtermiņa ieguldījums

Priekšrocības:

- Izturīgs korpuss – izgatavots no dubultsienu polietilēna (HDPE) caurules
- Īpaša pamatnes daļas konstrukcija – ar rūpnīcā iestrādātu armēta betona (B30) slāni
- Sūkņu pēdas stiprinās pie betona pamatnes ar enkurskrūvēm
- Estētisks alumīnija vai polietilēna vāks ar fiksatoru un siltinājumu
- Nav nepieciešama sūknētavas korpusa siltumizolācija
- Visas detaļas izgatavotas no korozijizturīgiem materiāliem
- Korpusa izgatavošanu un plastmasas detaļu metināšanu veic sertificēti darbinieki.

Papildus aprīkojums:

- Rupjo frakciju atdalīšanas grozs
- Nažveida aizbīdnis uz ieplūdes caurules (HDPE/AISI 304)
- Montāžas platforma izgatavota no neslīdoša GRP režģa.

Ieguvums celtniekiem:

- Īss sūknētavas montāžas laiks būvlaukumā.
- Nav nepieciešama papildus betona plāksnes uzstādīšana
- Sitienu un triecienu izturīgs Polietilēna korpuss.

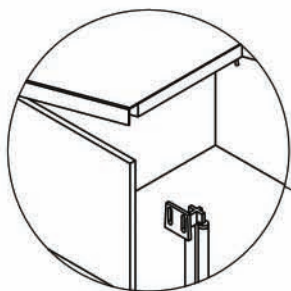
Ieguvums īpašniekiem:

Izturīga korpusa konstrukcija un īpaša sūkņu pēdu stiprināšanas metode nodrošina nevainojamu sūknētavas darbību ilgtermiņā.

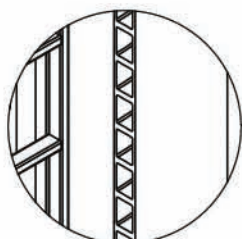
Korpussam 10 gadu garantija



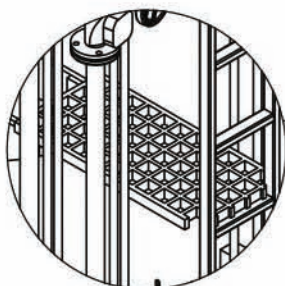
PRIEKŠROCĪBAS



Estētisks alumīnija vāks
ar fiksatoru un siltinājumu



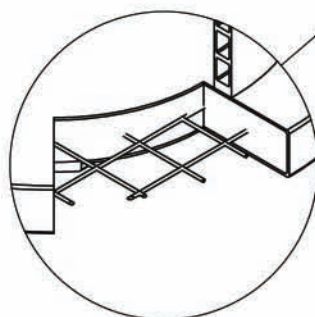
Izturīgs korpuss -
izgatavots no dubultsienu HDPE caurules



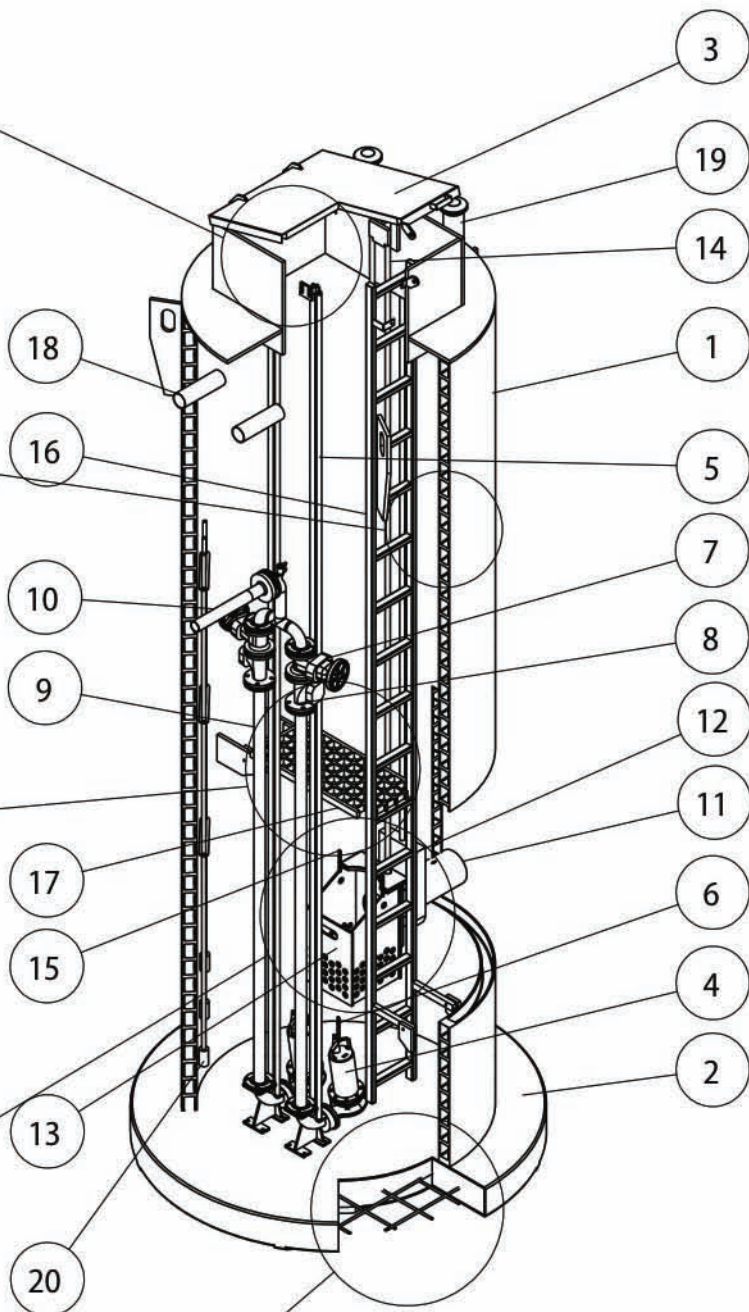
Ērta paceļama servisa platforma
no izturīga kompozita materiāla



Atkritumu grozs no
AISI 304 vai HDPE materiāla



Ļaša dibena daļas konstrukcija -
ar rūpnīcā iestrādātu armēta betona slāni



KOMPLEKTACIJA

Poz. Nr.	Nosaukums	Materiāls	Sortiments	Piezīmes
1	Korpuss	HDPE	D iekš - no 800 līdz 3000 mm	Tips:WEHOLITE Gredzena Stingrums: SN4(ISO9969)
2	Pamatne	LLDPE vai HDPE/Betons 30/Tērauds	D - no 1760 līdz 4400 mm	
3	Vāks	Alumīnijs/Putuplasts	LxW - no 600x800 līdz 1400x1800 mm	
4	Sūkņa komplekts	Nēr.tērauds/Ķets		Tips: legremdejamais kanalizācijas sūkņš ar autopēdu un vadulas turetājumiem)
5	Sūkņa vadula	AISI 304	DN25 - DN50	
6	Sūkņa pācelšanas ķēde	AISI 316		Ar karabiniem
7	Aizbīdnis	Ķets/AISI 316	DN40-DN350	Tips: Ķīļveida (ar gumijotu ķīļi) vai Nažveida (ar nēr. tērauda nazi)
8	Lodveida pretvārsts	Ķets	DN40-DN350	
9	Apsaiste	AISI 304	DN40-DN350	
10	Spiedvada caurule	PE 100	Dn40 - Dn355	
11	Ieplūdes caurule	PE 100	Dn160 - Dn355	
12	Nažveida aizbīdnis	HDPE vai Ķets	DN100 - DN350	Ar kāta pagarinātāju
13	Atkritumu grozs	HDPE vai AISI304		
14	Groza vadula	AISI 304	DN20	
15	Groza pācelšanas ķēde	AISI 316		Ar karabiniem
16	Kāpnes	AISI 304/HDPE		
17	Servisa platforma	Stikšķiedru kompozīts/HDPE		Ar pācelšanas ķēdi
18	El. kabeļu ievāds	PE 100	Dn90	
19	Ventilācijas caurule	PE 100/PVC-U	Dn110	
20	Līmeņa plūdiņu stiprināšanas kanāli	PP		

Sūkņu vadība un līmeņu kontrole

SIA Rotons piedāvā sūkņu vadības pultis:

- elektromehāniskās ar pludiņveida līmeņu devējiem;
- elektroniskās ar programmējamu funkciju kontrolieri, kas darbojas ar hidrostatisko vai ultraskaņas līmeņa sensoru.

Papildus funkcijas un opcijas:

- iespējams izmantot ar GSM vai GPRS modemu;
- iespējams savietot ar SCAD datu pārraides sistēmas;
- iespējams nokomplektēt ar ārējo rozeti, gaismas/skaņas signālu.



Līmeņu sensori



Pludiņveida



Hidrostatiskais sensors



Ultraskaņas sensors

SIA ROTONS, Adaži, Briljanti, Rīgas raj. Latvia
Phone: +371 2921 0801, e-mail: info@rotons.lv

www.rotons.lv